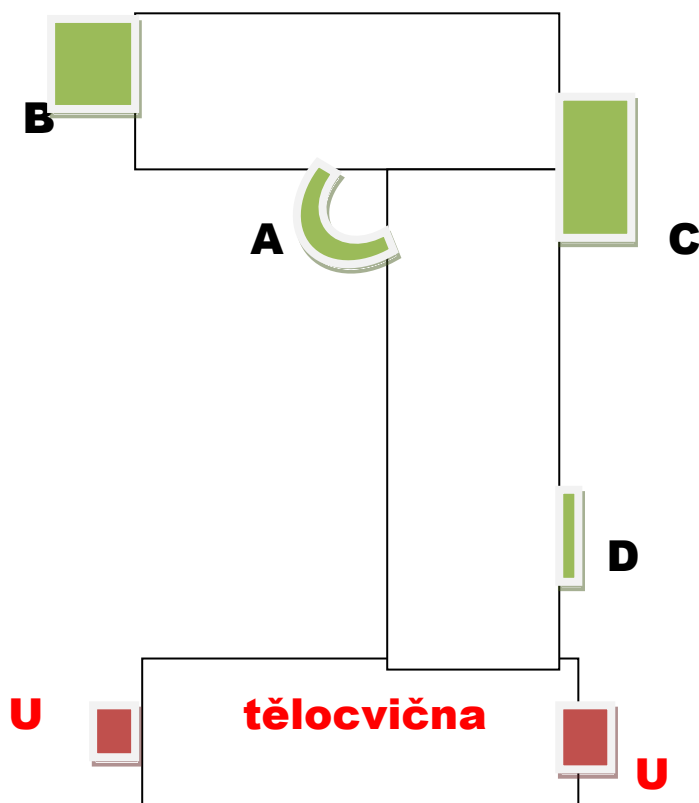


ZŠ a MŠ Králův Dvůr –Počaply, Tyršova 136
ZABEZPEČENÍ VSTUPŮ BUDOVY ŠKOLY
Směrnice č.17 vydaná ředitelem školy č.j /2017

Směrnice vymezuje vstupy do budovy školy a provozní zabezpečení (otevírání, uzamykání) vymezených vstupů do prostor školy, tak aby byl zamezen vstup neoprávněným osobám do prostor školy.

Schéma budovy školy: ZŠ a MŠ Králův Dvůr Tyršova 136



Vstup „A“

- hlavní vstup pro žáky školy a to v době 7:40-8:00 hodin , kdy je prostor pod dohledem určeným zaměstnancem školy.

- vstup pro návštěvníky školy, kteří se následně nahlásí v ředitelně školy
- vstup pro uživatele tělocvičny, kteří mají smlouvu s vedením školy

Vstup „B“

Je určen pro vyzvedávání dětí z družiny. (kromě času od 13.30 do 15.00 – děti bývají na hřišti)

Vstup „C“

Vstup pro placení stravného

Vstup „D“ je určen pouze pro převoz jídla

Budova je vybavena únikovými východy“**U**“, které jsou trvale uzamčeny. **Otevírání těchto dveří je za běžného provozu zakázáno.**

Účinnost dokumentu	1.9.2017
Číslo jednací:	/2017
Skartační znak:	
Skartační lhůta:	5
Aktualizace dokumentu provedena k datu	
Pedagogičtí a ostatní zaměstnanci, žáci byli seznámeni s obsahem směrnice	4.9.2017
Zákonní zástupci byli informováni o obsahu směrnice dne	4.9.2017

Králově Dvoře
dne 1.9.2017

Mgr. Vladislav Krabec
ředitel školy